

Favoray™

Инструкция

Аппарат электродуговой сварки в среде защитного газа

Модель: **MIG 280**



Данная инструкция выдана:

Компания:

Сотрудник:

Номер инструкции:

Гарантия:

Один год с момента покупки.

Содержание

✓ Знаки безопасности и меры предосторожности	1
✓ Условные обозначения и определения	2
✓ Аксессуары и запасные части	
✓ Монтаж	
✓ Технические данные:	3
✓ Рабочий цикл и перегрев	
✓ Выбор места расположения	
✓ Монтаж подвода газа	4
✓ Подключение электроэнергии	
✓ Проводка сварочной проволоки	5
✓ Замена приводного барабана	
✓ Типовое технологическое подключение MIG	
✓ Сварочный пистолет	6
✓ Пульт управления	
✓ Держание и позиционирование сварочного пистолета	7
✓ Обстоятельства, влияющие на форму сварного шва	
✓ Движение пистолета во время сварки	
✓ Неудовлетворительные характеристики сварного шва	8
✓ Правильные характеристики сварного шва	
✓ Устранение неисправностей	
✓ Чрезмерное разбрызгивание	9
✓ Пористость	
✓ Недостаточная глубина провара	
✓ Превышение глубины провара	
✓ Неполное сплавление	10
✓ Прогорание	
✓ Волнистость шва	
✓ Деформация	
✓ Руководство по устранению неисправностей для полуавтоматического сварочного оборудования	11
✓ Схема устройства аппарата	12
✓ Электрическая схема	13

Знаки безопасности:



Перед использованием или ремонтом аппарата прочитайте инструкцию. Пользуйтесь только запчастями от производителя.



Взрыв компонентов может привести к травме. Всегда пользуйтесь защитной маской и одеждой с длинными рукавами.



Статическое напряжение может повредить плату.

1) Наденьте заземленный браслет, прежде чем прикасаться к платам или другим элементам. 2) Пользуйтесь надлежащими антистатическими пакетами при хранении, переноске или транспортировке печатных плат.



Пользуйтесь надлежащими защитными средствами для защиты кожи.

Используйте утвержденную защитную маску или очки с боковой защитой.

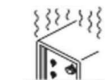


Используйте защитные очки с боковой защитой или защитную маску.

Летающие металлические компоненты могут привести к травме глаз.



Магнитные поля могут повлиять на работу кардиостимуляторов. Пользователям кардиостимуляторов следует оставаться на безопасном расстоянии. Им следует проконсультироваться у врача, прежде чем приближаться к месту проведения работ с плазменной дугой.



Перегрузка может вызывать перегрев.

После периода охлаждения продолжайте работу в расчетном режиме, прежде чем снова производить сварку.



Поврежденные баллоны могут взорваться. В газовых баллонах содержится газ под высоким давлением.

При повреждении баллон может взорваться. Принимайте меры предосторожности при работе с баллонами.



Не проводите сварочные работы на высоте



Опасность взрыва или пожара. Не располагайте аппарат на воспламеняемых поверхностях, над ними или вблизи них.

Не устанавливайте аппарат вблизи огнеопасных материалов.



Электрический удар от сварочного электрода или проволоки может привести к смерти.

1. Не прикасайтесь к электрическим компонентам. 2. Используйте сухие, сплошные изолирующие перчатки и защиту тела.

Не прикасайтесь к электродам голыми руками. Не пользуйтесь влажными или поврежденными перчатками. 3. Не нама-

тывайте электрические провода на тело. 4. Заземлите обрабатываемую деталь надлежащим образом.



Вдыхание сварочного дыма может быть опасно для здоровья. Держите голову вне сварочного дыма. Не вдыхайте его.

Обеспечьте достаточную вентиляцию, вытяжку на арке или и то и другое, с целью отвода дымов и газов от зоны дыхания и общей зоны. Приложите достаточную принудительную вентиляцию или местную вытяжку (принудительный отсос) на арке с целью отвода дымов и газов от зоны дыхания. Используйте вентилятор для отвода дымов от зоны дыхания и зоны сварки.



Защита глаз при сварке:

Уровень тока в амперах	Минимальный номер защиты
30-150А	#8
150-300А	#10
300-500А	#12



Двигающиеся элементы могут привести к травме.



Оставайтесь на безопасном расстоянии от двигающихся элементов, например вентиляторов.



Нагрев обрабатываемой детали может вызвать серьезные ожоги



Оставайтесь на безопасном расстоянии от кончика горелки.



Удалите все горючие материалы из зоны сварки.



Не проводите резку на цилиндре под давлением

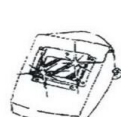
Сварку на полых цилиндрах, бочках и прочих закрытых емкостях можно производить только в том случае, если эти емкости были проверены квалифицированными специалистами и объявлены безопасными либо были подготовлены ими к безопасной сварке.



Защитите себя!



Предупредите остальных!



ОК



ОК



Заводская настройка безопасности!



Проводите регулярное обслуживание!

Условные обозначения и определения:

A	Ампер		Дуговая сварка метал. электродом в газ. среде GMAW
V	Вольт		Подача проволоки
I ₂	Расчетный ток сварки		Постоянный ток
S ₁	Мощность, произведение напряжения и тока		Одна фаза
NZ	Герц		Стабилизированный ток
U ₁	Первичное напряжение		Температура
U ₂	Расчет. напряжение без нагрузки (среднее)		Вход газа
U ₃	Напряжение при обычной нагрузке		Выход газа
I	Вкл.		Выход
O	Выкл.		Подача напряжения
	Земля (заземление)		Увеличение
	Не делайте этого		Подсоединение к сети
%	Процент		Незатянутая крышка
IP	Степень защиты		Отрегулируйте давление воздуха / газа
X	Рабочий цикл		Не переключать во время сварки
			Пистолет с барабаном проволоки

Аксессуары и запасные части:

	Регулятор давления		Электромагнит
	Контактный наконечник		Колено 15 АК
	Сварочный пистолет		Управляющий трансформатор
	Адаптер контактного наконечника		Цифровой дисплей
	Триггерный потенциометр		Шланг
	Конденсатор		Европейский адаптер
	Питающий потенциометр		Бобина
	Смазка против засорения		Вентилятор
	Панельная розетка		Кожух контактного наконечника
	Задний ролик		Цепь
	Регулирующий переключатель		Колено 24 АК
	Кабель выхода		Питающий двигатель
	Коллектор		Защита для европейского адаптера
	Направляющий провод		Передний ролик
	Плавкая вставка		Печатная плата

Примечания:

1. Возможны дополнительные заказы на вышеназванные компоненты и аксессуары.
2. При заказе материалов у вашего местного дистрибьютора необходимо указывать модель и номер компонента.

Описание:

Данный полуавтоматический универсальный аппарат дуговой сварки в среде защитного газа (MIG GMAW) имеет высокую эффективность и является идеальной заменой ручной дуговой сварки. В аппарате использованы самые современные технологии и схемы. Отличная производительность, высокая надежность и качество сварки могут удовлетворить любые требования. Имеется возможность точечной сварки, шва с разделкой кромок и углового шва. В аппарате можно использовать наиболее распространенные защитные газы, включая Co₂, AR, CO₂ + AR, CO₂+0 и т.д. Аппарат предназначен для сварки различных металлов, в том числе: мягкая сталь, низкоуглеродистая сталь, низколегированная сталь, нержавеющая сталь, простая сталь, медь, алюминий, никель и т.д. Широко используется в сварочных работах на нефтепроводах, в химической промышленности, в автомобиле- и судостроении.

Технические данные:

Входное напряжение	220V / 380V , одна фаза
Частота (Гц)	50 / 60
Макс.номинальный входной ток (А)	17,8
Макс.эффективный входной ток (А)	13,5
Напряжение без нагрузки (В)	20 - 38
Ток сварки (А)	50 - 280
Рабочий цикл	35%
Входной ток / напряжение	50А / 16,5В - 288А / 28В
Класс изоляции	F
Пригодный для сварки провод	Низкоуглеродистая сталь: 0,8 / 1,0 / 1,2
Тип	Универсальный
Регулировка напряжения	6 уровней
Габариты / Вес	830 * 400 * 755 / 86 кг.

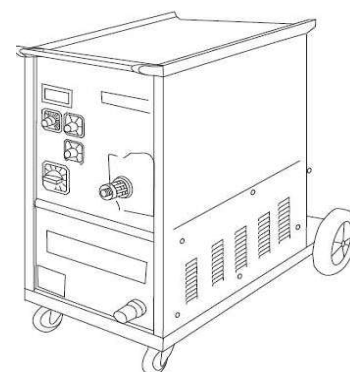


Рабочий цикл и перегрев:

На алюминиевой плате основного трансформатора и выпрямителя установлена защита от перегрева. При работе аппарата вырабатывается тепло. Если аппарат перегреется, подача энергии прекратится и включится охлаждающий вентилятор. Подождите пятнадцать минут, чтобы аппарат охладился. Необходимо уменьшить ток или сократить рабочий цикл для продолжения сварки.

Монтаж:

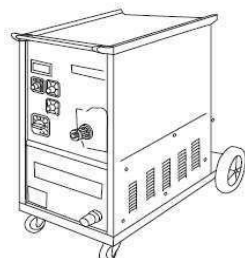
- 1) Откройте упаковку и найдите инструкцию.
- 2) Проверьте комплектность по списку комплектации.
- 3) Надлежащим образом установите аппарат согласно следующей диаграмме. Проверьте аппарат и убедитесь в отсутствии проблем. При наличии проблем, обратитесь к местному дистрибьютору или сервисной компании.
- 4) Аппарат не следует располагать под прямым солнечным светом. Место работы должно быть защищено пыли и влажности.
- 5) Диапазон рабочей температуры: -10С : +40С. Температура хранения: -25С : + 56С.



- 6) Для обеспечения притока воздуха необходимо минимум 20 кв.м пространства; для двух аппаратов, расположенных рядом - 30 кв.м. При работе вне помещения используйте навес для защиты от непогоды.
- 7) При сварке вырабатываются дымы и газы. Вдыхание этих дымов и газов может быть опасно для здоровья. При работе в помещении объемом менее 300 кв.м. обеспечьте вентиляцию.
- 8) Обеспечьте адекватное заземление оборудования. Градиент кабель питания должен быть не более 15

Выбор места расположения:

- 1) Выберите подходящее место для расположения аппарата.
- 2) Определите длину кабеля питания в соответствии с фактическими рабочими потребностями. Кабель питания должен иметь поперечное сечение не менее бмм².
- 3) Не используйте аппарат в таких местах, где он может опрокинуться. Не перетягивайте аппарат за провода.
- 4) Для перемещения аппарата используйте тележку или рукоятку аппарата.
- 5) Перемещение газового цилиндра и основного аппарата по высоте следует производить умеренно. Используйте подъемную проушину только для подъема аппарата, а не для работы с газовым цилиндром или другими аксессуарами.
- 6) Имеется возможность дополнительно заказать индивидуальный податчик провода. Податчик провода и сварочный пистолет отсоединяются от основного аппарата. Это обеспечивает большее удобство в работе.

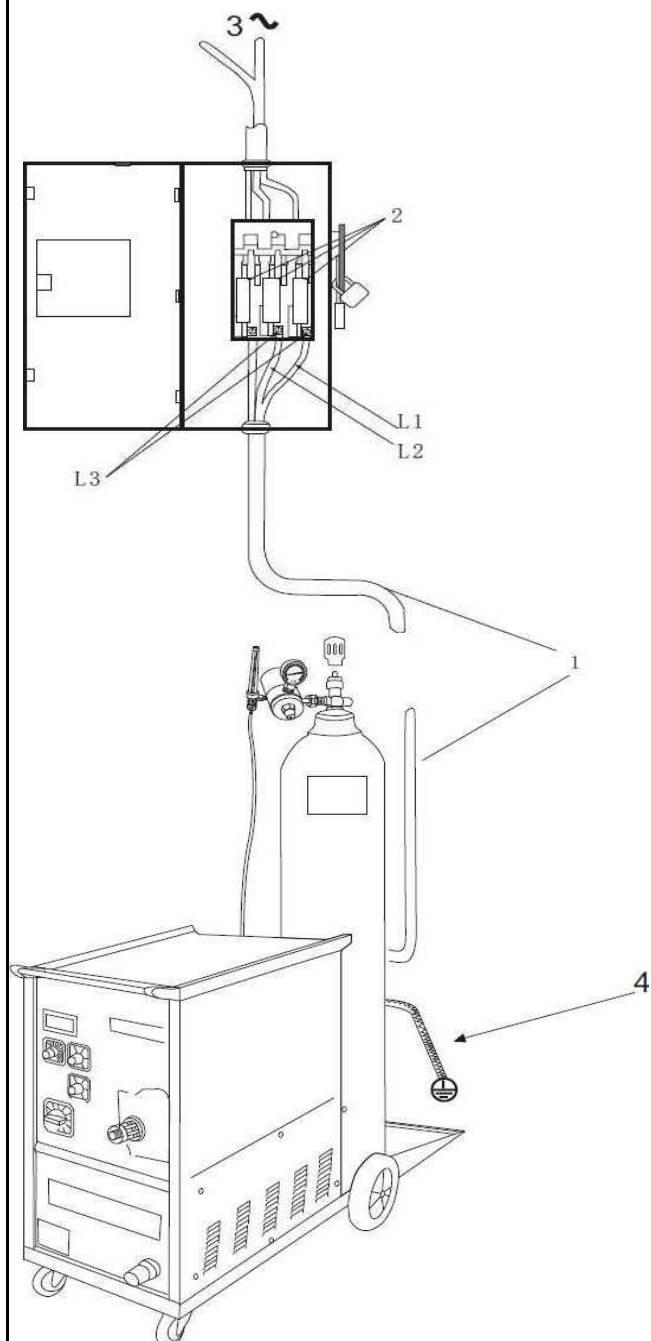


Монтаж подвода газа

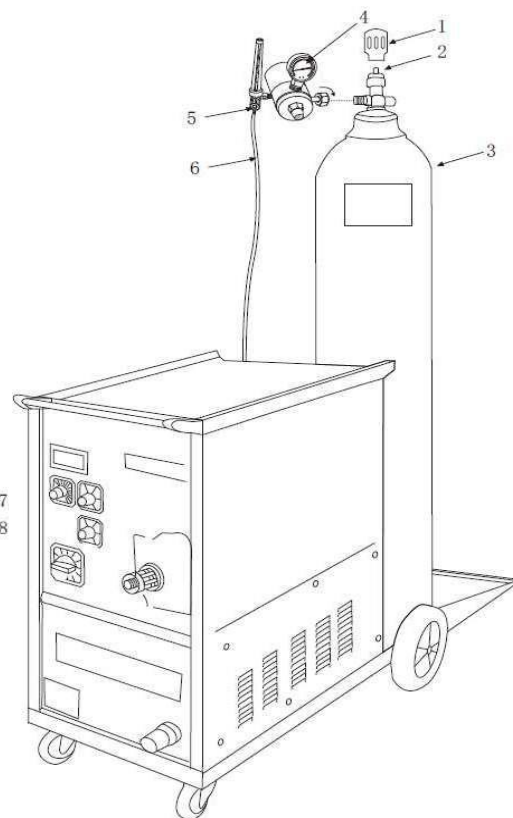
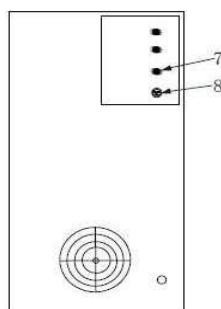
- 1) Крышка
- 2) Вентиль цилиндра (снимите крышку и, стоя сбоку от вентиля, слегка откройте вентиль. Газ продует грязь и пыль из вентиля. Закройте вентиль.)
- 3) Цилиндр
- 4) Регулятор / расходомер
(установить так, чтобы панель располагалась вертикально)
- 5) Регулятор потока (типичное давление 0,05-0,1 МПа)
- 6) шланг
- 7) Коннектор шланга (присоединить газовый шланг между регулятором/расходомером и аппаратом)
- 8) Разъем подогрева для регулятора / расходомера
(при работе в условиях низкой температуры)



Внимание: не использовать регулятор/расходомер других газов с защитным газом CO₂



Задняя панель



Подключение электроэнергии:

1. Кабель питания (медный провод не менее 6мм²).
2. Защита от перегрузки по току.
3. Терминалы разделительного устройства
4. Входящие проводники кабеля заземления L1/L2.

A. Монтаж должен соответствовать всем национальным и местным нормам - производить монтаж должны только квалифицированные специалисты.

B. Отделите и разблокируйте питание аппарата перед соединением входящих проводников от аппарата.

C. Выберите тип и размер защиты от перегрузки по току.

D. Закройте и зафиксируйте дверь разделительного устройства, Удалите деблокирующее устройство и поверните выключатель в положение ON (включено).

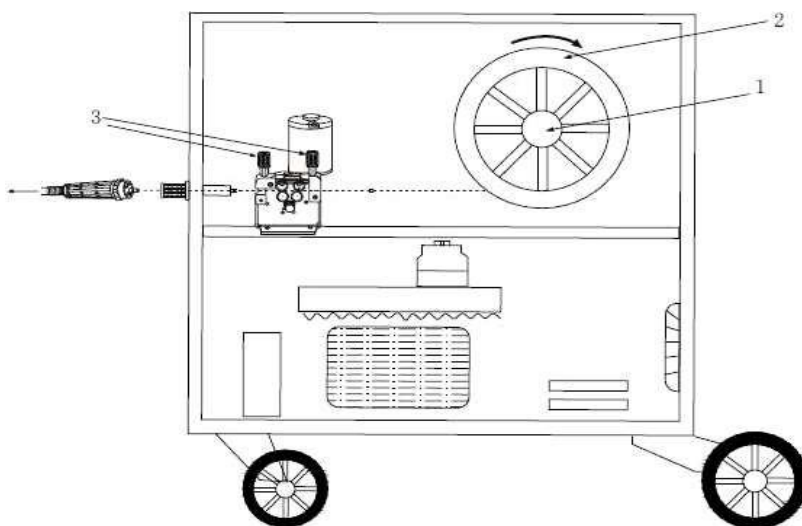
Проводка сварочной проволоки

1. Барабан для проволоки
2. Сварочная проволока
3. Регулировка давления

1) Открыть барабан проволоки, установить катушку проволоки; открыть регулятор давления; тянуть и удерживать проволоку. Проведите проволоку через направляющие в приводной барабан. Плотно закройте барабан проволоки во избежание проскальзывания (подайте проволоку для проверки установки барабана).

2) Установите требуемое давление приводного барабана, закройте и затяните регулятор давления.

3) Нажмите пускатель пистолета и выпустите проволоку.

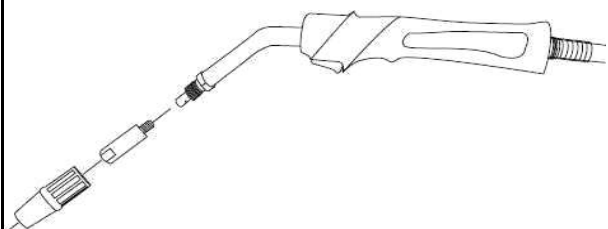


4) Снимите насадку и контактный наконечник пистолета.

5) Нажимайте пускатель пистолета, пока не появится проволока. Установите на место насадку и контактный наконечник.

6) Подайте проволоку для проверки давления приводного барабана. Затяните рукоятку достаточно, чтобы избежать проскальзывания.

7) Отрежьте проволоку, если проволока выходит слишком далеко за насадку.



Замена приводного барабана

1. Крепежная гайка приводного барабана
2. Приводной барабан
3. Регулировка давления
4. Давящее устройство

Замена приводного барабана:

1. Отпустить регулятор давления. Давящее устройство откроется.

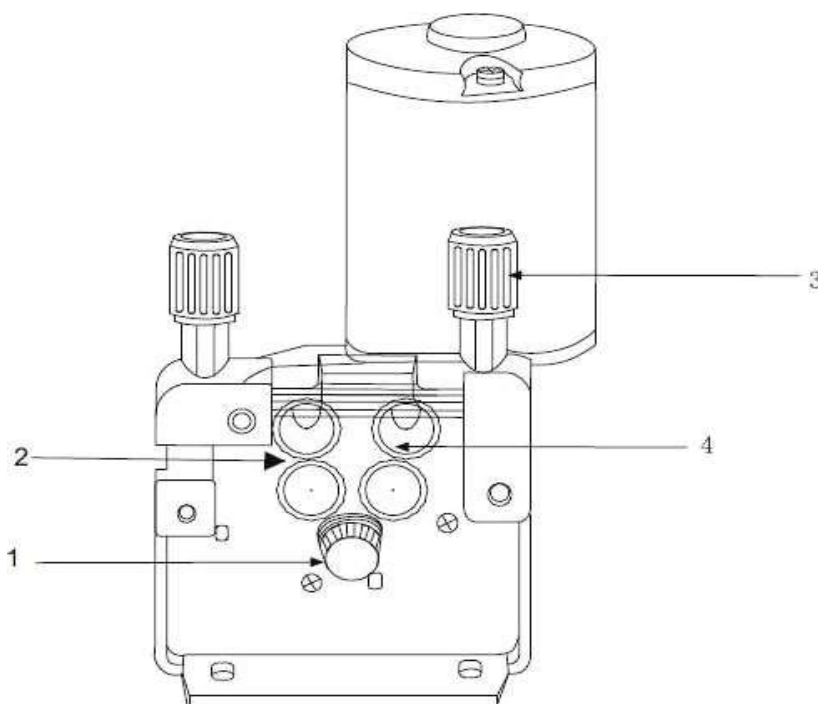
2. Ослабить крепежную гайку. Снять приводной барабан.

3. Приводной барабан состоит из двух желобов разного размера. Установить желоб требуемого размера ближе к валу двигателя.

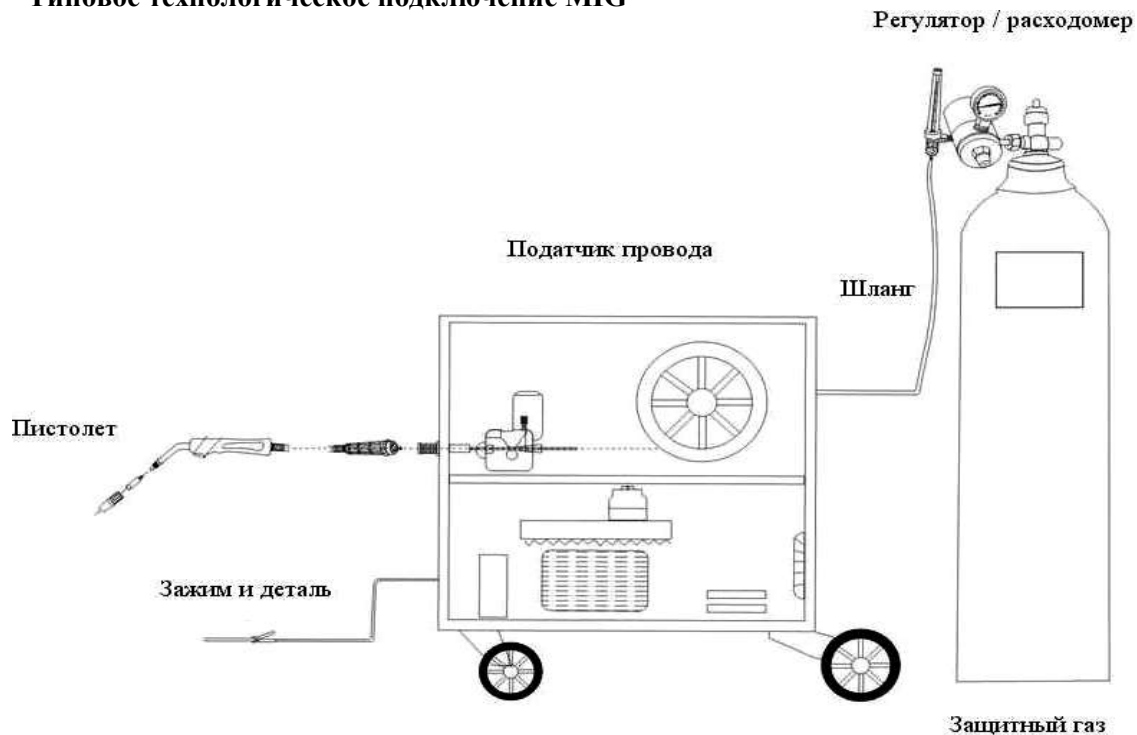
4. Затянуть крепежную гайку.

5. Установить на место давящее устройство и установить требуемое давление.

6. Убедиться, что желоб приводного барабана выровнен с направляющими проволоки.

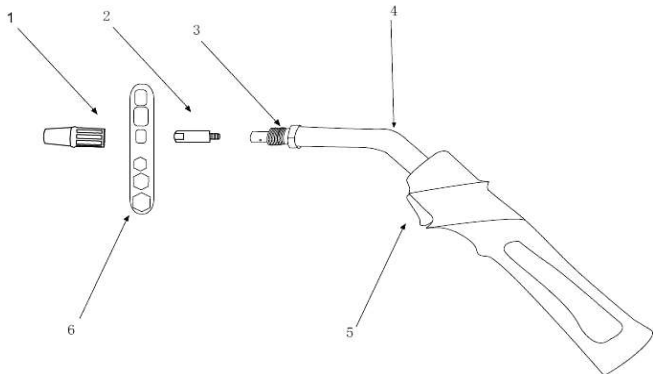


Типовое технологическое подключение MIG



Сварочный ток может повредить электронные компоненты автомобиля. Отключите оба кабеля аккумулятора, прежде чем производить сварку на автомобиле. Установите зажим как можно ближе к месту сварки.

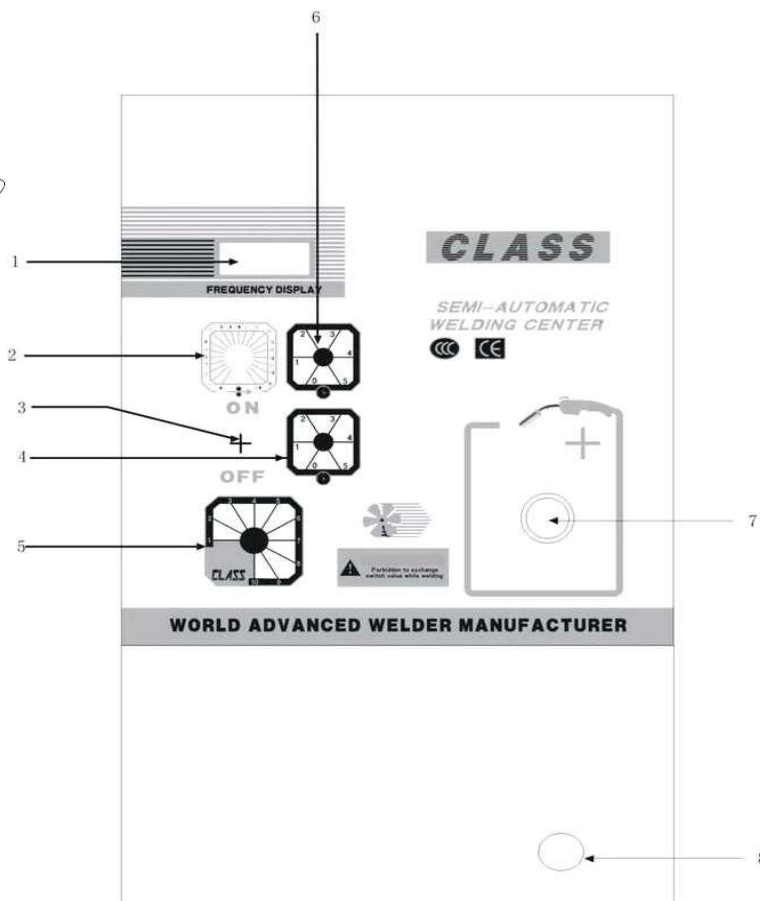
Сварочный пистолет



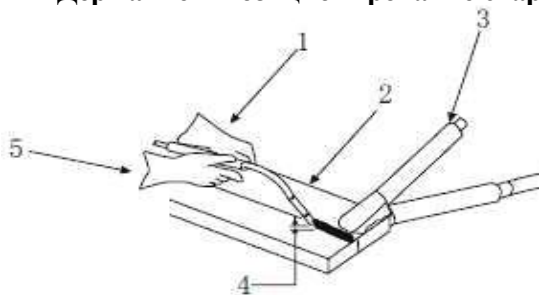
- | | |
|------------------------------------------|----------|
| 1. Кожух контактного наконечника | C012 |
| 2. Контактный наконечник | C004 |
| 3. Адаптер контактного наконечника | C010 |
| 4. Колено сварочного пистолета (15/24АК) | C020/018 |
| 5. Пускатель | |
| 6. Ключ | |

Пульт управления

1. Вольтметр
2. Скорость проволоки
3. Питание
4. Продление времени сварки
5. Регулировка напряжения / тока
6. Регулировка времени сварки
7. Европейский коннектор
8. Коннектор кабеля заземления

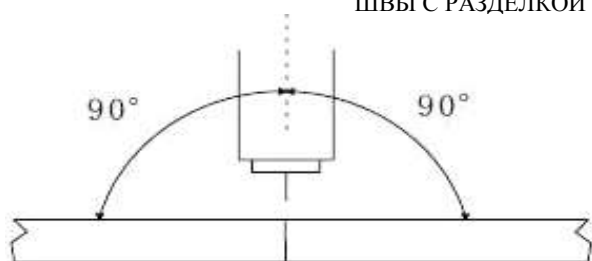


Держание и позиционирование сварочного пистолета

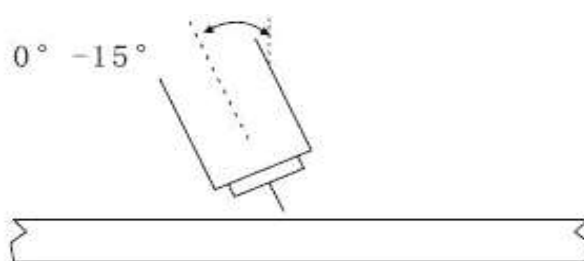


1. Удерживать пистолет и пускатель пистолета
2. Рабочая деталь
3. Рабочий зажим
4. Выступ электрода
5. Поддерживать пистолет и опираться рукой на деталь

ШВЫ С РАЗДЕЛКОЙ КРОМОК



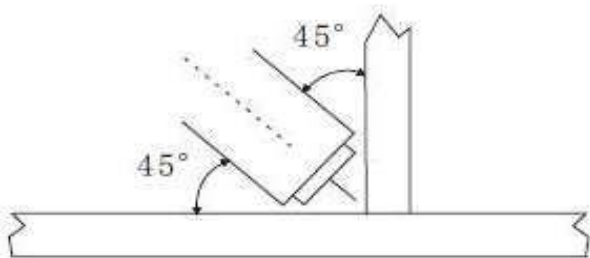
Вид с торца - рабочий угол



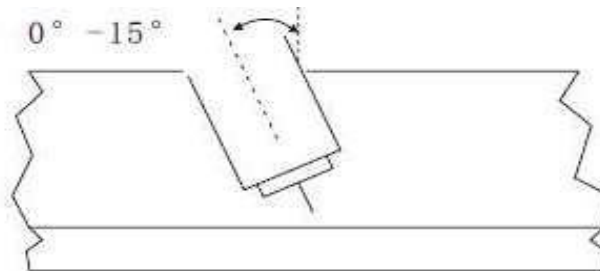
Вид сбоку - угол пистолета

УГЛОВЫЕ ШВЫ

При нажатии пускателя пистолета сварочная проволока находится под током. Прежде чем опускать шлем и нажимать пускатель, убедитесь, что размер проволоки соответствует контактному наконечнику, и кончик проволоки правильно расположен на шве.



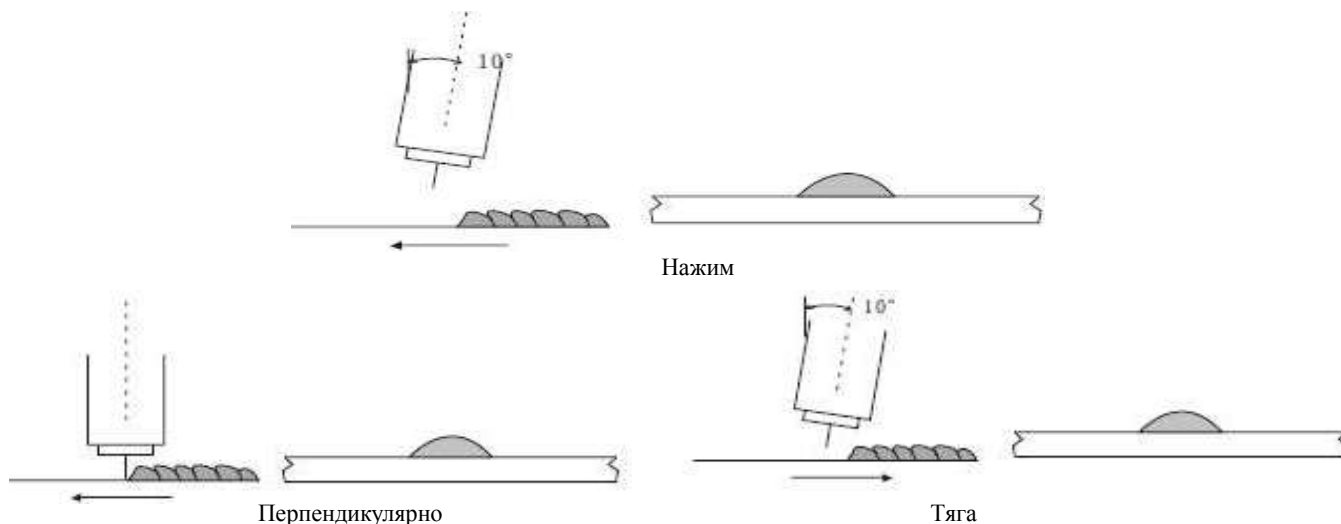
Вид с торца - рабочий угол



Вид сбоку - угол пистолета

Обстоятельства, влияющие на форму сварного шва

УГОЛ ПИСТОЛЕТА И ПРОФИЛЬ ШВА

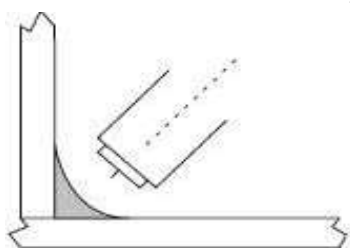


ВЫХОД ЭЛЕКТРОДА

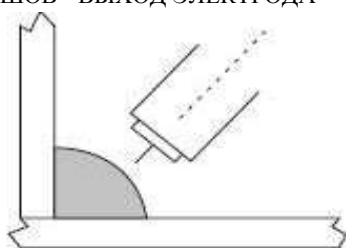


Форма сварного шва зависит от угла наклона пистолета, направления движения, выступа электрода, скорости перемещения, толщины металла, скорости подачи проволоки (сварочный ток) и напряжения.

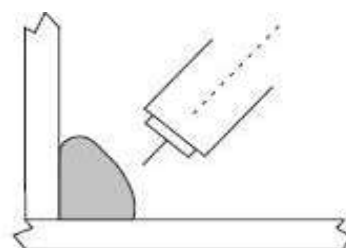
УГЛОВОЙ ШОВ - ВЫХОД ЭЛЕКТРОДА



Короткий



Нормальный



Длинный

СКОРОСТЬ ПИСТОЛЕТА



Медленно

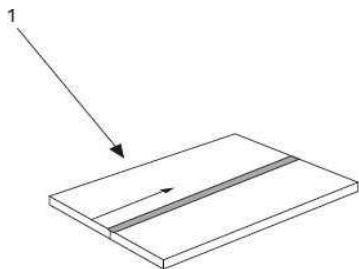


Нормально

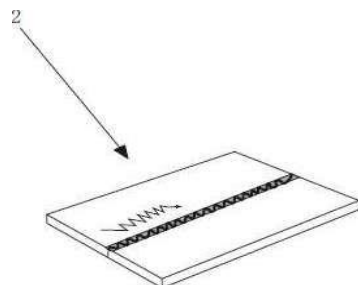


Быстро

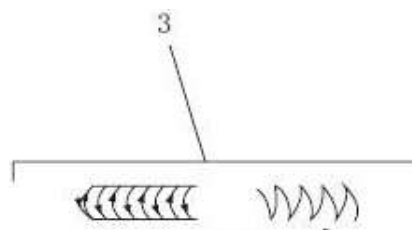
Движение пистолета во время сварки



1. Прямой узкий шов
Ровное движение вдоль шва

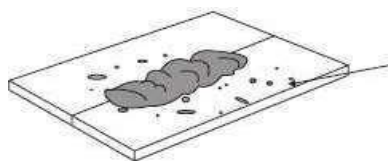


2. Извилистый шов
Поперечные перемещения вдоль шва

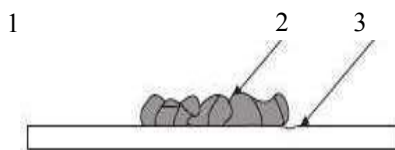


3. Извилистая сетка
С помощью такой сетки можно покрыть широкую область за один проход электрода.

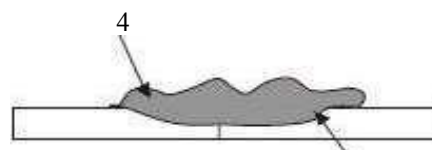
Неудовлетворительные характеристики сварного шва



1. Крупные брызги

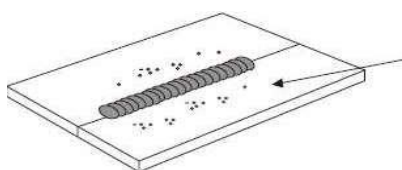


2. Грубый, неровный шов
3. Воронки во время сварки

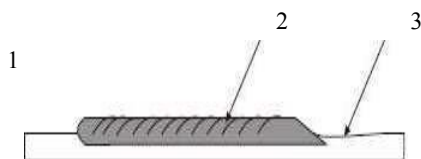


4. наплыв
5. Плохая глубина провара

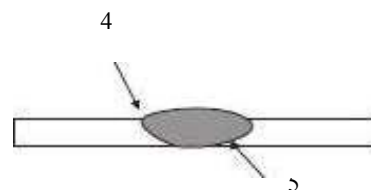
Хорошие характеристики сварного шва



1. Мелкие брызги



2. Равномерный шов
3. Умеренные воронки во время сварки

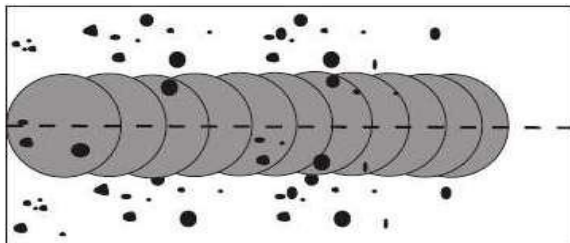


4. Без наплыва
5. Хорошее проплавление в основной металл

Устранение неисправностей

Чрезмерное брызгание

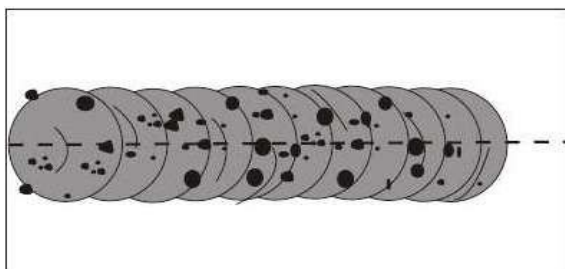
Разбрасывание частиц расплавленного металла, которые, остывая, затвердевают вблизи сварного шва.



Возможные причины	Действия по устранению
Слишком высокая подача проволоки	Выбрать более низкую скорость подачи проволоки
Слишком высокое напряжение	Выбрать более низкий уровень напряжения
Слишком большой выступ электрода	Уменьшить выступ электрода
Грязная деталь	Удалить все масла, ржавчину, краску и грязь с рабочей поверхности перед сваркой
Недостаточное количество защитного газа на сварочной дуге	Увеличить поток защитного газа на регуляторе/расходемере и/или предотвратить сквозняки вблизи арки
Грязная сварочная проволока	Использовать сухую и чистую сварочную проволоку Предотвратить попадание масла или смазки на сварочную проволоку из податчика или направляющих

Пористость

Небольшие выемки и отверстия, возникающие как следствие газовых пузырей в сварном металле



Возможные причины	Действия по устранению
Недостаточное количество защитного газа на дуге	1) Увеличить поток защитного газа на регуляторе/расходемере и/или предотвратить сквозняки вблизи арки. 2) Удалить накипь с насадки пистолета. 3) Проверить газовые шланги на отсутствие утечек 4) Изменить расстояние от насадки до детали. 5) Держать пистолет вблизи шва в конце сварки до затвердевания расплавленного металла
Непригодный газ	Использовать защитный газ, предназначенный для сварки; перейти на другой газ
Сварочная проволока слишком сильно выступает из насадки	Не допускать слишком сильного выступа сварочной проволоки из насадки
Грязная сварочная проволока	Использовать сухую и чистую сварочную проволоку Предотвратить попадание масла или смазки на сварочную проволоку из податчика или направляющих
Грязная деталь	1) Удалить все масла, влагу, ржавчину, краску, покрытия и грязь с рабочей поверхности перед сваркой 2) Использовать более раскисляющую сварочную проволоку

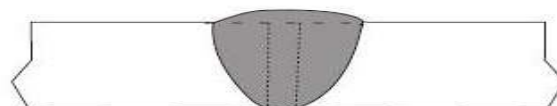
Недостаточная глубина провара

Недостаточно глубокое сплавление между металлом шва и основным металлом.

Возможные причины	Действия по устранению
Неправильная подготовка соединения	Слишком толстый материал. Конструкция и подготовка стыка должны обеспечивать доступ к низу паза при сохранении требуемого выступа сварочного провода и характеристик арки.
Неправильная техника сварки	1) Для достижения максимального проплавления поддерживайте угол наклона пистолета от 0 до 15 градусов 2) Удерживайте арку на переднем крае сварочной ванны. 3) Не допускать слишком сильного выступа проволоки из насадки
Недостаточный нагрев	1) Повысить скорость подачи проволоки и/или выбрать более высокий уровень напряжения 2) Уменьшить скорость перемещения



Недостаточная глубина

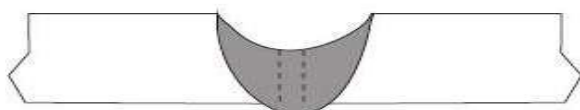


Хорошее проплавление

Превышение глубины провара

Металл шва проплавляется ниже основного металла и провисает под сваркой

Возможные причины	Действия по устранению
Слишком большой нагрев	1)Выбрать более низкий уровень напряжения и снизить скорость подачи проволоки 2)Увеличить скорость перемещения



Превышение глубины

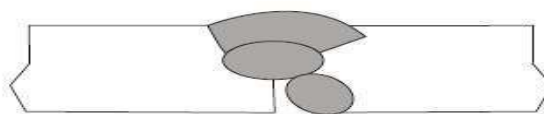
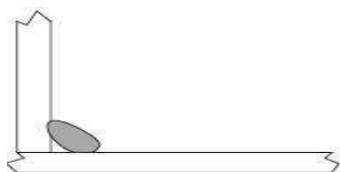


Хорошее проплавление

Неполное сплавление

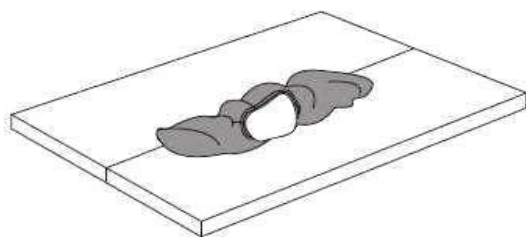
Неполное сплавление металла шва с базовым металлом или с предшествующим сварным швом

Возможные причины	Действия по устранению
Грязная деталь	Удалить все масла, ржавчину, краску и грязь с рабочей поверхности перед сваркой
Недостаточный нагрев	1)Повысить скорость подачи проволоки и/или выбрать более высокий уровень напряжения 2) Уменьшить скорость перемещения
Неправильная техника сварки	1)Разместить прямой шов в требуемом месте на стыке во время сварки. 2)Изменить рабочий угол или расширить паз, чтобы получить доступ до низа. 3)Ненадолго задержать арку на боковых стенках паза при работе извилистым швом. 4)Удерживать арку на переднем крае сварочной ванны. 5)Применять требуемый угол пистолета: 0 - 15 градусов.



Прогорание

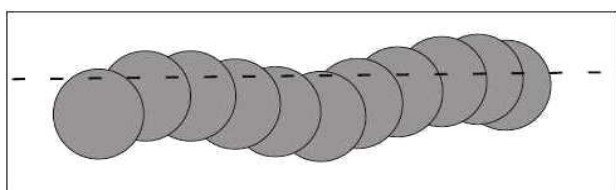
Металл шва полностью плавится и проходит через металл основы, создавая отверстия без металла.



Возможные причины	Действия по устранению
Слишком большой нагрев	1)Выбрать более низкий уровень напряжения и снизить скорость подачи проволоки 2)Увеличить и/или удерживать стабильной скорость подачи.

Волнистость шва

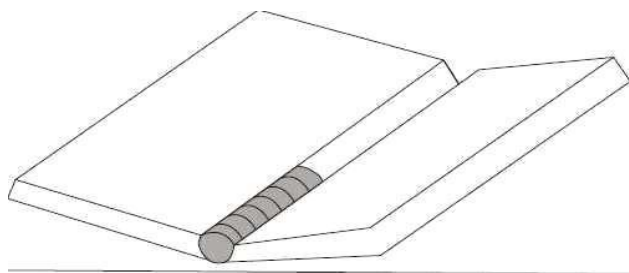
Металл шва проходит не параллельно и не покрывает стык, образованный основным металлом



Возможные причины	Действия по устранению
Сварочная проволока слишком сильно выступает из насадки	Не допускать слишком сильного выступа проволоки из насадки
Неустойчивость руки	Опереть руку на твердую поверхность либо использовать обе руки

Деформация

Усадка металла шва при сварке, вызывающая смещение основного металла.



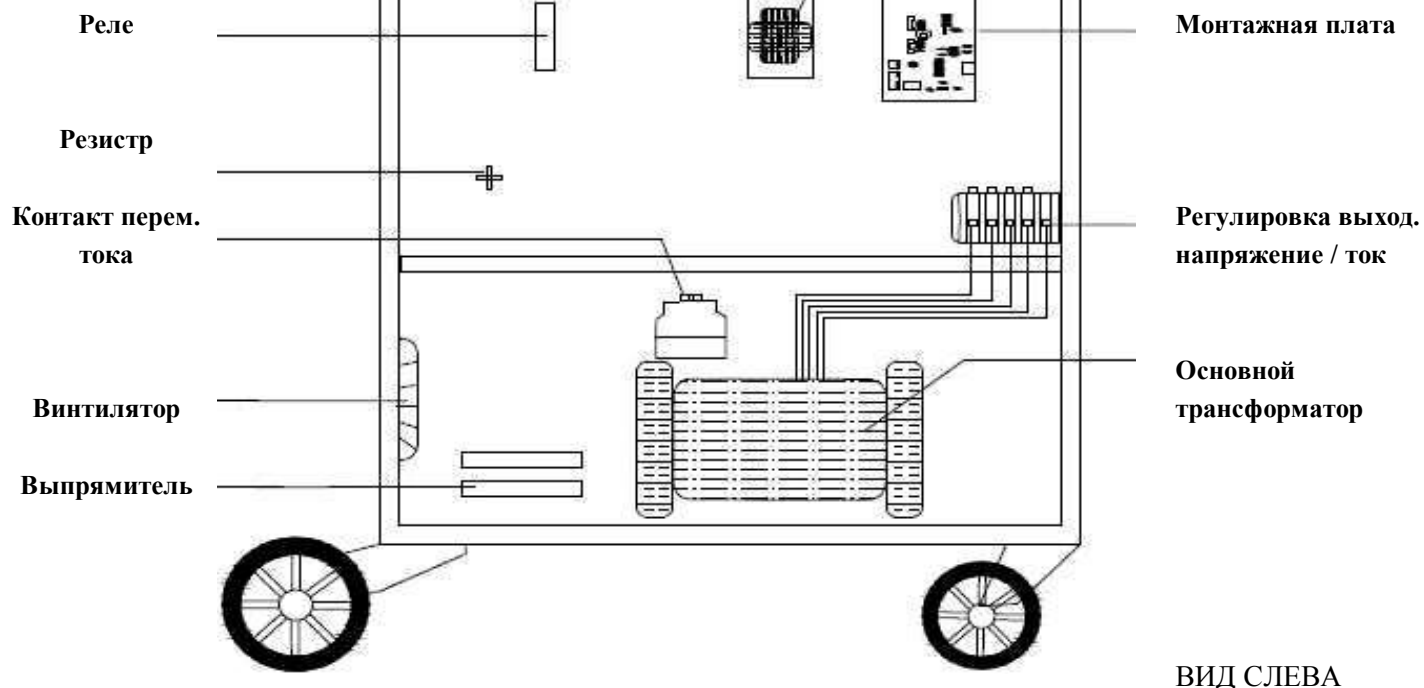
Возможные причины	Действия по устранению
Слишком большой нагрев	1)Использовать ограничительные зажимы для удержания основного металла 2)Сделать прихваточные швы, прежде чем начинать сварочную операцию 3)Выбрать более низкий уровень напряжения и снизить скорость подачи проволоки 4)Увеличить скорость перемещения 5)Производить сварку на небольших участках и производить охлаждение в промежутках между участками

Руководство по устранению неисправностей для полуавтоматического сварочного оборудования

Проблема	Возможная причина	Устранение
Арка не варит, неполное сплавление	1) Недостаточная фаза тока 2) слишком низкое напряжение сварки	1) Проверить источник питания 2) Выбрать более высокий уровень напряжения
Отсутствует подача проволоки	1) Желоб приводного барабана не выровнен с направляющими проволоки 2) Препятствия в направляющих 3) Слишком высокое давление приводного барабана 4) Недопустимый размер проволоки 5) Препятствия в направляющей проволоки или в контактном наконечнике 6) Грязная или некачественная сварочная проволока 7) Недостаточное давление прижимного устройства проволоки	1) Выровнять желоб приводного барабана с направляющими проволоки 2) Устранить препятствия в направляющих или заменить их при необходимости 3) Отрегулировать давление приводного барабана 4) Заменить проволоку или направляющую 5) Удалить препятствия в направляющей или в контактном наконечнике 6) Использовать качественную сварочную проволоку 7) Отрегулировать винты
Чрезмерное брызганье	1) Слишком высокая скорость подачи проволоки 2) Поврежден контактный наконечник	1) Выбрать более низкую скорость подачи проволоки 2) Заменить контактный наконечник
Небольшие выемки и отверстия, возникающие как следствие газовых пузырей в сварном металле	1) Недостаточно защитного газа на сварочной арке 2) Поврежден регулятор/расходомер 3) Поврежден контактный наконечник 4) Утечка – внешний газ смешивается с защитным газом	1) Увеличить поток защитного газа на регуляторе/расходомере 2) Заменить регулятор/расходомер 3) Заменить контактный наконечник 4) Проверить газовый шланг ё
Нестабильная сварочная арка	1) Грязная сварочная проволока 2) Плохой контакт зажима 3) Недопустимый размер или износ контактного наконечника или направляющих	1) Использовать чистую, сухую сварочную проволоку 2) Переподключить зажим для получения хорошего контакта 3) Заменить контактный наконечник
Низкая или нестабильная скорость сварки	1) Деформированная сварочная проволока 2) Препятствия в наконечнике или направляющих	1) Удалить деформированную сварочную проволоку или отрегулировать давление приводного барабана 2) Заменить наконечник или направляющую
Нет выхода энергии для сварки	1) Перегрелся основной трансформатор, сработала защита от перегрева 2) Неисправен предохранитель 3) Поврежден пускатель пистолета или износился разъем	1) Подождать 15-30 минут для охлаждения агрегата 2) Заменить предохранитель 3) Заменить пускатель пистолета или разъем

Схема устройства аппарата

Контрольный трансформатор



Податчик проволоки

Контакт перем. тока

Сопротивление

Конденсатор

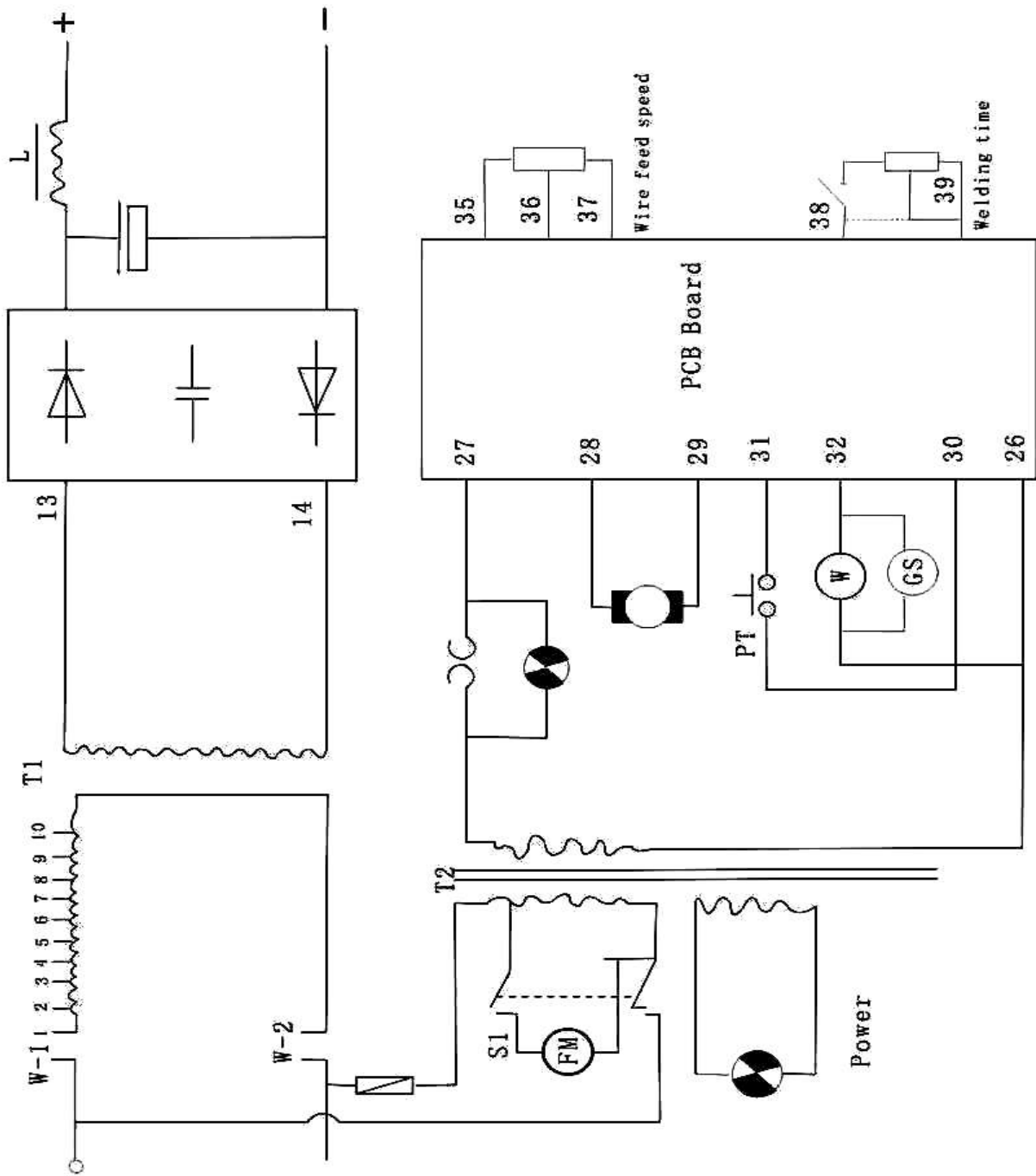
Свар. проволока

Регулировка выход. Напряжение / ток

Основной трансформатор

ВИД СПРАВА

Электрическая схема



Power = питание

Wire feed speed = скорость подачи проволоки

Welding time = время сварки