



## Инструкция

Коротковолновая инфракрасная сушка

Модель: **IR2R**



Данная инструкция выдана:

**Компания:** \_\_\_\_\_

**Сотрудник:** \_\_\_\_\_

**Номер инструкции:** \_\_\_\_\_

**Гарантия:**

Один год с момента покупки.

## Вступление:

1. Внимательно прочитайте данную инструкцию, прежде чем приступить к монтажу и эксплуатации оборудования.
2. Обращайте внимание на предупреждения и указания по безопасности.
3. Сохраняйте данную инструкцию.
4. Чтобы получить оптимальный результат, следует подбирать разное расстояние, метод и время нагрева в зависимости от используемой краски, условий работы и окружающей среды.

## Характеристики:

Компьютерное управление: встроенный микропроцессор.

Цифровая панель: легкость и простота операций управления

ИК-лампа, разработанная специально для сушки автомобильной краски, быстрое высыхание.

Проникновение тепловой энергии непосредственно во внутренние слои краски для ускорения молекулярной реакции краски.

Сверхбыстрое высыхание для полиуретановой краски (двухкомпонентной краски), однокомпонентного покрытия и краски на водной основе. Быстрая сушка: значительно сокращает затраты времени.

Долговечная инфракрасная лампа: срок службы 7000 часов.

2 таймера отключения (предварительный нагрев/разогрев) и полный прогрев/высыхание

Автоматическое и моментальное переключение между 2 таймерами.

Автоматическое время отключения: снижает риск вскипания краски в результате перегрева.

Равномерное тепловое излучение. Широкий, яркий отражатель с полной фокусировкой.

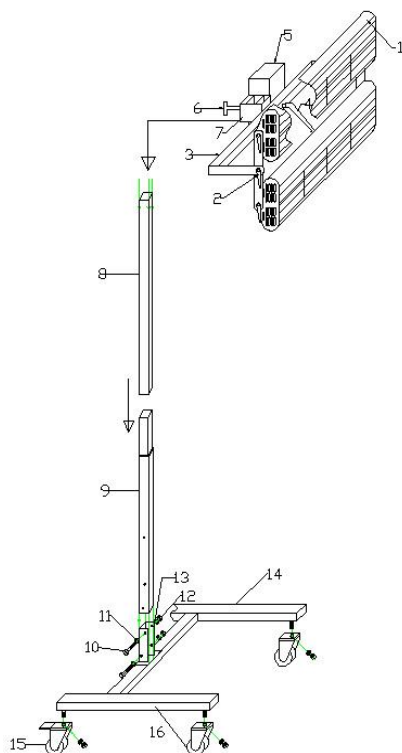
Стабильная температура нагрева: без горячих или холодных мест.

Возможность поворота кассеты на 360 градусов. Возможность замены лампы/трубки/нагревателя.

Опора с возможностью перемещения и крепления по всей высоте.

Прочная, долговечная конструкция лампы и опоры. Сквозное крепление на стойке: без риска падения.

Возможность очистки отражателя (стойкость к растворителям). Съемная защитная решетка.



## Инструкция по монтажу:

Приставьте кассету в сборе к скобе 7 и завинтите ручку 4.

Соедините стойку 9 с опорой 14; закрепите с помощью винтов 10.

Соедините стойку 8 со стойкой 9.

Установите скобу 7 на стойку 8. Затяните рукоятку 6.

Соедините кабель питания с соот-ветствующей розеткой.

/Провод напряжения -Коричневый/Ноль -Синий/Земля - Желтый и зеленый/.

Питание: 220V 50/60Hz, 1 фаза, 10Amp.

Удалите наклейки с решетки и подушек под трубками перед включением аппарата.

Для регулировки высоты кассеты, удерживая кассету одной рукой,

вращайте рукоятку скобки второй рукой. После этого держите

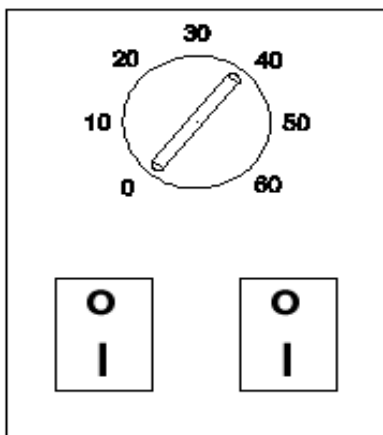
кассету и перемещайте скобку вверх и вниз двумя руками.

Во избежание повреждений **НЕ ПЕРЕДВИГАЙТЕ** кассету одной рукой.

## Технические данные:

Напряжение	220V 50HZ 1PH
ИК-лампы	2 x 1050W
Макс. мощность	2150W
Номинальный ток	12A
Зона покрытия	0.6M x 0.8M
Диапазон таймера	0 - 60MIN

Управление таймера	Ручка таймера
Таймер отключения	V
Таймер сушки	V
Температура	60 -- 70
Минимальное расстояние сушки	50cm



### Инструкция по эксплуатации:

- A. Установите сушку на оптимальное расстояние (рекомендуемое расстояние: 50см)
- B. Установите таймер на подходящее время.
- C. Включите одну или сразу две лампы используя выключатели.

### Время сушки:

Вид краски	Промежуточная сушка	Высушивание
Краска на водной основе	2-5 мин.	7-10 мин.
Грунт/шпатлевка	2-5 мин.	7-12 мин.
Праймер	2-5 мин.	8-13 мин.
Праймер на водной основе	2-5 мин.	10-15 мин.
База	2-5 мин.	13-16 мин.
Лак	2-5 мин.	14-17 мин.

### Указания по безопасности:

Наша компания не может нести ответственность в случае убытков или ущерба, вызванного применением оборудования в следующих си-туациях:

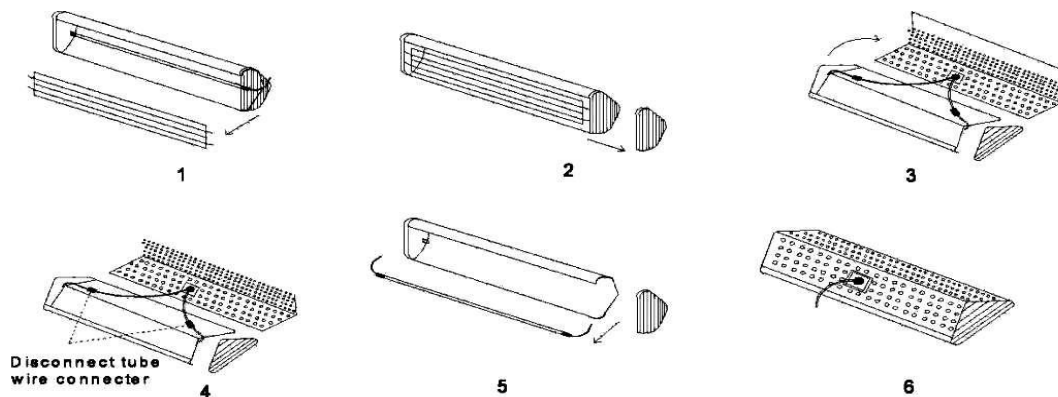
- A. Изменение или отключение элементов безопасности
- B. Несоблюдение рекомендаций, приведенных в данной инструкции
- C. Модификация технических характеристик изделия

### Внимание:

3. Периодически прочищайте отражатель и излучатель влажной тканью или салфеткой и постоянно следите за их чистотой. Не используйте аппарат в течение 20 минут после чистки; в противном случае аппарат может легко выйти из строя.
4. Аппарат должен быть заземлен.
5. Не применяйте аппарат в кабине, где могут быть горючие газы.
6. Если аппарат используется в окрасочной кабине, воздух в рабочей зоне должен быть чистым.
7. Аппарат должен быть защищен предохранителем 10 AMP.
8. Прежде чем снимать кожух, отключите питание.
9. Не передвигайте аппарат во время работы, поскольку это может привести к его преждевременному выходу из строя.
10. Аппарат нельзя направлять на людей или легко воспламеняемые материалы.
11. Не допускайте толчков или ударов по аппарату.
12. Не допускайте попадания твердых предметов внутрь кассеты.
13. Следите за неровностями пола во время передвижения аппарата во избежание его падения.
14. Перед эксплуатацией удалите упаковку с кассеты.
15. Прежде чем включить излучатель, удалите все предметы, находящиеся перед ним.
16. Перед включением аппарата убедитесь, что расстояние до окрасочного оборудования составляет как минимум 4 метра.
17. Не передвигайте аппарат за кабель питания.
18. Если при включении аппарата индикаторы не работают, возможно ослабился коннектор лампы. Отключите питание и проверьте под-ключение лампы.

### Замена трубки:

1. Отключите аппарат от сети питания.
2. Снимите боковую крышку кассеты.
3. Ослабьте крышку теплорассеяния в задней части кассеты.
4. Ослабьте и отсоедините провод трубки излучателя.
5. Снимите решетку.
6. Извлеките трубку, замените или восстановите сломанную трубку, затем подключите провод.
7. Установите по очереди решетку, крышку теплорассеяния и боковую крышку кассеты.
8. Используя мягкую салфетку с очистителем (например, метиловым спиртом) очистите панель отражателя, боковую крышку и трубку.



### Устранение неисправностей:

Проблема	Возможная причина	Возможное решение
Неравномерная сушка	Положение кассеты не соответствует контуру ремонта	Отрегулируйте кассету для более равномерного распределения тепла
Вскипание краски	1) Аппарат слишком близко к панели 2) Недостаточное время подогрева 3) В системе краски имеется быстрый разбавитель	1) Отодвинуть аппарат подальше 2) Увеличить время подогрева 3) Использовать стандартный или медленный разбавитель
Недосушенный или мягкий слой краски	1) Аппарат слишком далеко 2) Недостаточное время просушивания 3) Слишком толстый слой	1) Пододвинуть аппарат поближе 2) Увеличить время просушивания 3) Нанести более легкий слой
Затруднения при полировании	1) Слишком долгий цикл прогрева 2) Аппарат слишком близко к панели	1) Снизить время прогрева 2) Отодвинуть аппарат подальше
Мягкие места по краям зоны ремонта	Зона ремонта слишком велика для аппарата	1) Разделить ремонт на две зоны 2) Переместить аппарат для второго включения 3) Если использовался предварительный нагрев, он не потребуется для второго включения