

Favoray™

Инструкция

Коротковолновая инфракрасная сушка

Модель: **IRhR**



Данная инструкция выдана:

Компания:

Сотрудник:

Номер инструкции:

Гарантия:

Один год с момента покупки.

Вступление:

1. Внимательно прочитайте данную инструкцию, прежде чем приступить к монтажу и эксплуатации оборудования.
2. Обращайте внимание на предупреждения и указания по безопасности.
3. Сохраняйте данную инструкцию.
4. Чтобы получить оптимальный результат, следует подбирать разное расстояние, метод и время нагрева в зависимости от используемой краски, условий работы и окружающей среды.

Характеристики:

Равномерное тепловое излучение

Широкий, яркий отражатель с полной фокусировкой

Равномерный нагрев на всей площади: без горячих или холодных мест

Легкость обслуживания:

Возможность замены лампы/трубки/нагревателя

Возможность очистки отражателя (стойкость к растворителям)

Съемная защитная решетка

Инструкция по монтажу:

Соедините кабель питания с соответствующей розеткой.

Провод напряжения Коричневый, Ноль - синий, Земля - Жёлтый и зелёный.

Питание: 220V 50/60 Hz, 1 фаза, 10 Amp.

Инструкция по эксплуатации:

- 1) Установите сушишку на оптимальное расстояние (рекомендуемое расстояние 50 см.)
- 2) Подключите устройство к сети 220V.
- 3) Включите переключатель.

Технические данные:

Напряжение	220V 50HZ 1PH
ИК-лампы	1x 500W
Макс. мощность	500W
Номинальный ток	5A
Зона покрытия	0.3M x 0.4M
Температура	60 -- 70
Минимальное расстояние сушки	50cm

Время сушки:

Вид краски	Промежуточная сушка	Высушивание
Краска на водной основе	2-5 мин.	6-10 мин.
Грунт/шпатлевка	2-5 мин.	7-13 мин.
Праймер	2-5 мин.	11-17 мин.
Праймер на водной основе	2-5 мин.	9-15 мин.
База	2-5 мин.	12-16 мин.
Лак	2-5 мин.	12-17 мин.

ВНИМАНИЕ:

Верхние, нижние и боковые покрытия, а также решетка нагреваются во время работы. НЕ ПРИКАСАЙТЕСЬ к ним!

Указания по безопасности:

Наша компания не может нести ответственность в случае убытков или ущерба, вызванного применением оборудования в следующих си-туациях:

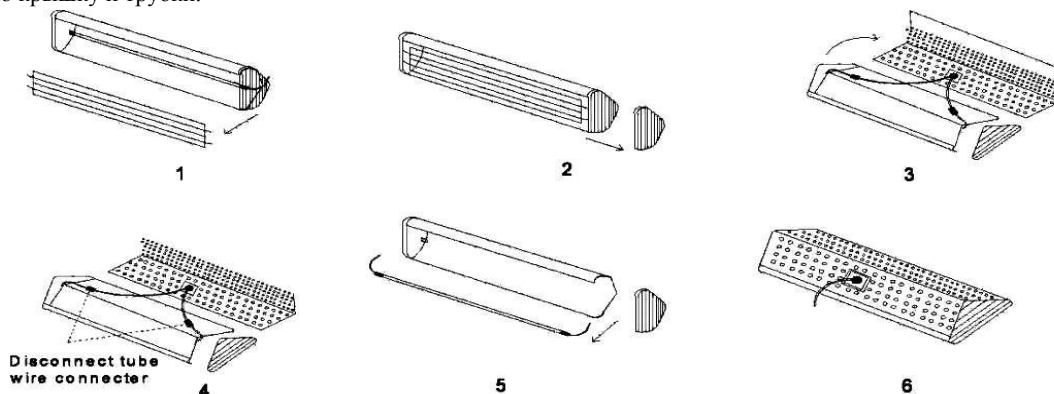
- A. Изменение или отключение элементов безопасности
- B. Несоблюдение рекомендаций, приведенных в данной инструкции
- C. Модификация технических характеристик изделия

Внимание:

1. Периодически прочищайте отражатель и излучатель влажной тканью или салфеткой и постоянно следите за их чистотой. Не используйте аппарат в течение 20 минут после чистки; в противном случае аппарат может легко выйти из строя.
2. Аппарат должен быть заземлен.
3. Не применяйте аппарат в кабине, где могут быть горючие газы.
4. Если аппарат используется в окрасочной кабине, воздух в рабочей зоне должен быть чистым.
5. Аппарат нельзя направлять на людей или легко воспламеняемые материалы.
6. Не допускайте толчков или ударов по аппарату.
7. Не допускайте попадания твердых предметов внутрь кассеты.
8. Перед эксплуатацией удалите упаковку с кассеты.
9. Прежде чем включить излучатель, удалите все предметы, находящиеся перед ним.
10. Перед включением аппарата убедитесь, что расстояние до окрасочного оборудования составляет как минимум 4 метра.

Замена трубки:

1. Отключите аппарат от сети питания.
2. Снимите боковую крышку кассеты.
3. Ослабьте крышку теплорассеяния в задней части кассеты.
4. Ослабьте и отсоедините провод трубки излучателя.
5. Снимите решетку.
6. Извлеките трубку, замените или восстановите сломанную трубку, затем подключите провод.
7. Установите по очереди решетку, крышку теплорассеяния и боковую крышку кассеты.
8. Используя мягкую салфетку с очистителем (например, метиловым спиртом) очистите панель отражателя, боковую крышку и трубки.



Устранение неисправностей:

Проблема	Возможная причина	Возможное решение
Неравномерная сушка	Положение кассеты не соответствует контуру ремонта	Отрегулируйте кассету для более равномерного распределения тепла
Вскипание краски	1) Аппарат слишком близко к 2) Недостаточное время подогрева 3) В системе краски имеется быстрый разбавитель	1) Отодвинуть аппарат подальше 2) Увеличить время подогрева 3) Использовать стандартный или медленный разбавитель
Недосушенный или мягкий слой краски	1) Аппарат слишком далеко 2) Недостаточное время просушивания 3) Слишком толстый слой	1) Пододвинуть аппарат поближе 2) Увеличить время просушивания 3) Нанести более легкий слой
Затруднения при полировании	1) Слишком долгий цикл прогрева 2) Аппарат слишком близко к панели	1) Снизить время прогрева 2) Отодвинуть аппарат подальше
Мягкие места по краям зоны ремонта	Зона ремонта слишком велика для аппарата	1) Разделить ремонт на две зоны 2) Переместить аппарат для второго включения 3) Если использовался предварительный нагрев, он не потребуется для второго включения